



Soplador 4121 LC Pyronics



Descripción

El Pyronics 4121-LC es un modelo de soplador confiable y robusto de presión constante. Tiene diversas aplicaciones industriales y comerciales donde se requiera aire a presión y volumen específico.

Su diseño de una etapa permite un mantenimiento más simple a comparación de otros modelos.

Ensamblado con partes de acero, cuenta con sellos de goma extruidos que evitan fugas. Sus álabes de aluminio conectados directamente al motor permiten el funcionamiento suave y más silencioso de los sopladores.

Se construye con motores abiertos de 3450 RPM. También se puede construir con motores T. E. F.C. (totally enclosed fan cooling) totalmente cerrados.

Las posiciones de salida del soplador pueden ser cambiadas en campo para adaptarse a la instalación. Los soportes del soplador pueden atornillarse en cualquiera de las cuatro posiciones.

Estos sopladores incluyen un filtro para la entrada del aire, se suplen con el motor del lado izquierdo, descarga horizontal con conexión bridada y salida para conexión de manguera flexible. Otras configuraciones disponibles a petición.

Todas estas características de nuestro soplador permiten una fácil y rápida limpieza con un mínimo de mantenimiento.

27/67



Están disponibles por separado los filtros de repuesto, mangas flexibles, amortiguadores de vibración y silenciadores.

Características:

- Alta capacidad
- Construcción simple y robusta
- Bajo mantenimiento
- Capacidades de 140 a 2900 CFM
- Entrada con filtro
- Presiones de trabajo de 8 a 24 Onzas por pulgada cuadrada
- Cuatro posiciones de salida intercambiables
- Todas las unidades se prueban antes de enviarse

Capacidades del soplador con Motor Abierto

Modelo de soplador	Presión de salida OSI	Aire CFM
LC 8-4-1	8	300
LC 8-6-1-1/2	8	450
LC 8-6-2	8	575
LC 8-6-3	8	850
LC 8-8-5	8	1430
1385 LC 8-12-7-1/2	8	2200
LC 8-12-10	8	2900
LC 12-4-1	12	140
LC 12-4-1-1/2	12	250
LC 12-6-2	12	390
LC 12-6-3	12	550
LC 12-8-5	12	960
LC 12-8-7-1/2	12	1225
LC 12-8-10	12	1850

Modelo de soplador	Presión de salida OSI	Aire CFM
LC 16-4-1-1/2	16	175
LC 16-4-2	16	275
LC 16-4-3	16	375
LC 16-6-5	16	675
LC 16-6-7-1/2	16	1050
LC 16-8-10	16	1385
LC 20-4-3	20	350
LC 20-6-5	20	590
LC 20-6-7-1/2	20	900
LC 20-8-10	20	1150
LC 24-6-5	24	430
LC 24-6-7-1/2	24	640
LC 24-6-10	24	995

NOTAS:

1. Las capacidades se basan en un motor operando a 60hz, 3450 RPM.

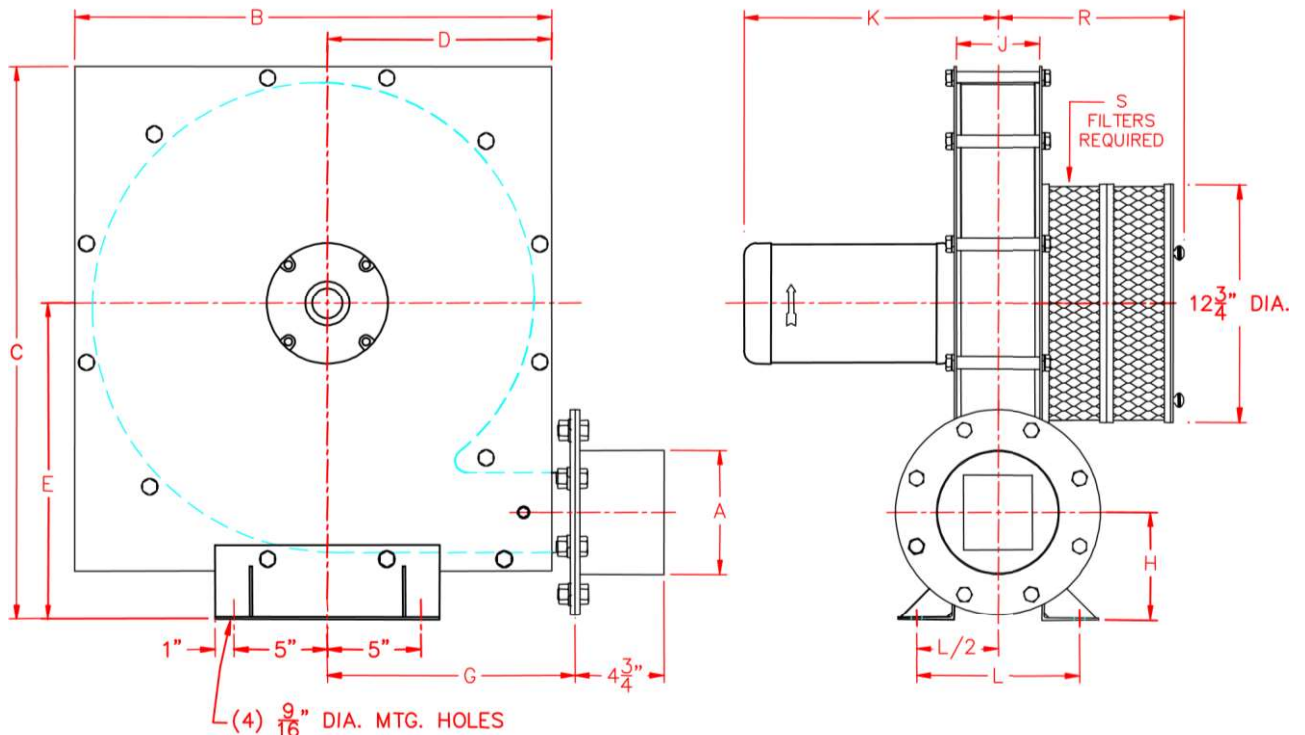


Capacidades del soplador con Motor Cerrado (a prueba de goteo)

Modelo Soplador	Presión de salida OSI	Aire CFM
LC 8-4-1-T	8	255
LC 8-6-1-1/2-T	8	380
LC 8-6-2-T	8	485
LC 8-6-3-T	8	720
LC 8-8-5-T	8	1230
LC 8-12-7-1/2-T	8	1870
LC 8-12-10-T	8	2465
LC 12-4-1-T	12	120
LC 12-4-1-1/2-T	12	210
LC 12-6-2-T	12	330
LC 12-6-3-T	12	465
LC 12-8-5-T	12	815
LC 12-8-7-1/2-T	12	1040
LC 12-8-10-T	12	1570

Modelo Soplador	Presión de salida OSI	Aire CFM
LC 16-4-1-1/2-T	16	150
LC 16-4-2-T	16	230
LC 16-4-3-T	16	320
LC 16-6-5-T	16	570
LC 16-6-7-1/2-T	16	890
LC 16-8-10-T	16	1175
LC 20-4-3-T	20	295
LC 20-6-5-T	20	500
LC 20-6-7-1/2-T	20	765
LC 20-8-10-T	20	975
LC 24-6-5-T	24	365
LC 24-6-7-1/2-T	24	545
LC 24-6-10-T	24	845

Dimensiones





Modelo de soplador	A	B	C	D	E	G	H	J	K	L	R	S	Peso Aprox (lbs)
LC 8-4-1	4-1/2	22	24-5/8	10-1/8	13-3/8	10-7/8	3-7/8	2-1/4	11-1/2	8-5/8	5-3/8	1	120
LC 8-6-1-1/2	6-5/8	23	27-5/8	10-1/4	16-3/16	11-1/4	6-11/16	4-1/2	12-1/2	10-3/4	10	2	150
LC 8-6-2	6-5/8	23	27-5/8	10-1/4	16-3/16	11-1/4	6-11/16	4-1/2	12-1/2	10-3/4	10	2	160
LC 8-6-3	6-5/8	23	27-5/8	10-1/4	16-3/16	11-1/4	6-11/16	4-1/2	13-5/8	10-3/4	13-1/2	3	165
LC 8-8-5	8-5/8	23	27-5/8	10-1/4	16-3/16	11-1/4	6-11/16	8	18	14-1/4	22-1/8	5	210
LC 8-12-7-1/2	12-3/4	29-5/8	37-7/8	12-1/8	23-1/8	14	10-1/8	8	18	14-3/8	29	7	270
LC 8-12-10	12-3/4	29-5/8	37-7/8	12-1/8	23-1/8	14	10-1/8	8	20	14-3/8	35-7/8	9	310
LC 12-4-1	4-1/2	25-1/2	27-5/8	12	15	13-1/4	3-3/4	2-1/4	11-1/2	8-5/8	5-3/8	1	125
LC 12-4-1-1/2	4-1/2	25-1/2	27-5/8	12	15	13-1/4	3-3/4	2-1/4	11-1/2	8-5/8	5-3/8	1	140
LC 12-6-2	6-5/8	25-1/2	29-5/8	12	17	13-1/4	5-3/4	4-1/2	13-5/8	10-3/4	10	2	170
LC 12-6-3	6-5/8	25-1/2	29-5/8	12	17	13-1/4	5-3/4	4-1/2	13-5/8	10-3/4	10	2	180
LC 12-8-5	8-5/8	28-1/4	34-5/8	11-7/8	20-1/4	13-3/4	7-3/8	8	18	14-1/4	15-1/4	3	245
LC 12-8-7-1/2	8-5/8	28-1/4	34-5/8	11-7/8	20-1/4	13-3/4	7-3/8	8	18	14-3/8	18-5/8	4	250
LC 12-8-10	8-5/8	28-1/4	34-5/8	11-7/8	20-1/4	13-3/4	7-3/8	8	20	14-3/8	25-1/2	6	300
LC 16-4-1-1/2	4-1/2	27	28-5/8	13	15-1/8	13-3/4	3-5/8	2-1/4	11-1/2	8-1/2	5-3/8	1	145
LC 16-4-2	4-1/2	27	28-5/8	13	15-1/8	13-3/4	3-5/8	2-1/4	11-1/2	8-1/2	5-3/8	1	155
LC 16-4-3	4-1/2	27	28-5/8	13	15-1/8	13-3/4	3-5/8	2-1/4	12-1/2	8-1/2	8-7/8	2	160
LC 16-6-5	6-5/8	29-5/8	35-3/8	13-1/2	20-5/8	14-3/4	7-3/8	4-1/2	16-1/2	10-7/8	10	2	225
LC 16-6-7-1/2	6-5/8	29-5/8	35-3/8	13-1/2	20-5/8	14-3/4	7-3/8	4-1/2	16-1/2	10-7/8	16-7/8	4	230
LC 16-8-10	8-5/8	29-5/8	35-3/8	13-1/2	20-5/8	14-3/4	7-3/8	8	20	14-3/8	22	5	300
LC 20-4-3	4-1/2	27	28-5/8	13	15-1/8	13-3/4	3-5/8	2-1/4	12-1/2	8-1/2	8-7/8	2	225
LC 20-6-5	6-5/8	31-5/8	37-3/8	14-5/8	21-3/8	16	7-3/8	4-1/2	16-1/2	10-3/4	10	2	240
LC 20-6-7-1/2	6-5/8	31-5/8	37-3/8	14-5/8	21-3/8	16	7-3/8	4-1/2	16-1/2	10-7/8	13-3/8	3	250
LC 20-8-10	8-5/8	31-5/8	39-3/8	14-5/8	23-3/8	16	9-3/8	8	20	14-3/8	18-5/8	4	325
LC 24-6-5	6-5/8	34	38-7/8	15-3/4	21-5/8	17-1/2	6-1/8	4-1/2	16-1/2	10-7/8	10	2	260
LC 24-6-7-1/2	6-5/8	34	38-7/8	15-3/4	21-5/8	17-1/2	6-1/8	4-1/2	16-1/2	10-7/8	10	2	265
LC 24-6-10	6-5/8	34	38-7/8	15-3/4	21-5/8	17-1/2	6-1/8	4-1/2	18	10-3/4	13-3/8	3	315

Notas: El tercer grupo de dígitos en el modelo indica la capacidad del soplador
 Todas las dimensiones están descritas en pulgadas